

# CITROËN JUMPER BENA

## LISTA DE PRETURI



### MOTORIZARI CITROËN JUMPER BENA

Cod LCDV	Carburant / Motor		Norma poluare	Pret fara TVA (Euro)	Pret cu TVA (Euro)
<b>Cabina simpla</b>					
2CU96FHKX604GAC0	35 L3	2.0 BlueHDi 130 BVM6	Euro 6	<b>17,900</b>	<b>21,301</b>
2CU96GHKX604GAC0	35+ L3	2.0 BlueHDi 130 BVM6	Euro 6	<b>18,300</b>	<b>21,777</b>
2CU98GHKX604GAC0	35+ L4	2.0 BlueHDi 130 BVM6	Euro 6	<b>18,400</b>	<b>21,896</b>
2CU98GHKY604GAC0		2.0 BlueHDi 160 BVM6	Euro 6	<b>19,200</b>	<b>22,848</b>
<b>Cabina dubla</b>					
2CU96XHKW604GAC0	35 L3	2.0 BlueHDi 110 BVM6	Euro 6	<b>18,900</b>	<b>22,491</b>
2CU96XHKX604GAC0		2.0 BlueHDi 130 BVM6	Euro 6	<b>19,300</b>	<b>22,967</b>
2CU98YHKX604GAC0	35+ L4	2.0 BlueHDi 130 BVM6	Euro 6	<b>19,800</b>	<b>23,562</b>
2CU98YHKY604GAC0		2.0 BlueHDi 160 BVM6	Euro 6	<b>20,600</b>	<b>24,514</b>

**2 ANI GARANTIE fara limita de km**

**OFERTA VALABILA INCEPAND CU 03.01.2017**

# CITROËN JUMPER BENA

## DOTARI STANDARD BENA

<b>Funcionalitate si Confort</b>	<b>Siguranta activa &amp; pasiva</b>	<b>Design</b>
Pre-echipare sistem audio (include Antena audio AM/FM pavilion)	ABS + AFU	Jante otel 15", pneuri Michelin 215/70 R15
Geamuri fata electrice	ESP + ASR + Hill Assist + LAC (Load Adaptive Control)	pentru versiunile 35 (MI09)*
Scaun sofer cu reglaj in inaltime, lombar si longitudinal	Directie asistata variabila (exclusiv pt. 35+)	Jante otel 16" cu Anvelope Michelin 225/75 R16
Stergatoare parbriz cu 2 viteze	Airbag sofer	pentru versiunile 35+ (MI10)*
Oglinzi exterioare rabatabile manual	Centuri de siguranta pretensionate in 3 puncte	Tapiterie C&T Darko (Z6FX)
Cotiera reglabila scaun sofer	Avertizor vizual si acustic necuplare centura sofer	
Spatiu depozitare deschis in partea superioara a parbrizului (capucine)	Aparatori noroi spate	
(exclusiv pt. bena cabina dubla)	Roata de rezerva de dimensiuni normale	
Volan reglabil in adancime	Tetiere scaune fata	
Bancheta fata pasageri 2 locuri	Inchidere centralizata cu telecomanda	
Bancheta spate 4 locuri (exclusiv pt. bena cabina dubla)	Inchidere automata a usilor fata actionate din interior	
Parbriz laminat	Indicator nivel ulei	
Priza fata 12V	Indicator schimbare rapoarte viteza	
Priza transformator	Intrerupere alimentare carburant in caz de soc	
Incalzire circuit gaze		
Scaun pasager fata (WM07)*		
Pachet fumatori (AD01)*		

\* **echipament cu cost 0, valabil doar la comanda**

## DOTARI OPTIONALE BENA

Descriere optional	Cod	Pret vanzare (EUR)	
		fara TVA	cu TVA
Baterie superioara	BF02	33	39
Incalzire suplimentara fata (exclusiv pt. Bena cabina simpla; atrage in standard Sertar sub scaun sofer)	DK01	221	263
- incompatibil cu Scaun sofer cu suspensie pneumatica (RH16)			
Incalzire suplimentara fata-spate (exclusiv pt. Bena cabina dubla; atrage in standard Sertar sub scaun sofer)	DK07	221	263
- incompatibil cu Scaun sofer cu suspensie pneumatica (RH16)			
Faruri diurne cu LED + semnalizatoare laterale	FE12	273	325
Sertar sub scaun	FO01	65	77
Scut motor din tabla	FX01	91	108
Spatiu depozitare deschis in partea superioara a parbrizului (capucine)			
- exclusiv pt. bena cabina simpla	JO01	88	105
Sistem de navigatie + radio CD MP3 + ecran tactil + bluetooth	JY02	1,053	1,253
Alerta depasire involuntara banda de rulare (AFIL)	LI01	273	325
Tahograf digital (exclusiv pt. bena cabina dubla)	HCO7	462	550
Oglinzi exterioare rabatabile electric (atrage in standard Oglinzi exterioare reglabile electric si degivrate - RK04)	HU02	202	240
Scaun sofer cu incalzire			
- incompatibil cu Scaun sofer cu suspensie pneumatica (RH16)	NA03	117	139
Pachet Vizibilitate (senzor de ploaie + senzor de lumina)	NB08	156	186
Airbag pasager	NN01	195	232

# CITROËN JUMPER BENA

DOTARI OPTIONALE BENA		Pret vanzare (EUR)	
Descriere optional	Cod	fara TVA	cu TVA
Aparatori noroi fata	PE01	26	31
Proiectoare ceata	PR01	117	139
Radio FM (include in standard priza USB + Bluetooth + comenzi radio pe volan)	RC57	390	464
Aer conditionat manual	RE01	780	928
Climatizare automata	RE07	1,638	1,949
Regulator si limitator de viteza	RG03	273	325
Scaun sofer cu suspensie pneumatica			
- incompatibil cu Incalzire suplimentara fata / fata-spate (DK01 / DK07)	RH16	273	325
- incompatibil cu Scaun sofer cu incalzire (NR03)			
Oglinzi exterioare reglabile electric si degivrate	RK04	85	101
Suspensie bilama	SE08	111	132
Suspensie pneumatica (exclusiv pt. versiunile 35+)	UA04	1,196	1,423
Sistem monitorizare presiune pneuri	UE01	130	155
Control inteligent al tractiunii + HDC (Hill Descend Control); atrage in standard Pneuri All-Season 15" (MI04) pt. versiunile 30 & 33 & 35 si			
Pneuri All-Season 16" (MI05) pt. versiunile 35+ & 40+	UF04	273	325
Alarma si inchidere supercentralizata	WC05	273	325
Incalzire Webasto programabila	XY01	741	882

O = se poate comanda ca optional

CULORI EXTERIOR			Pret vanzare (EUR)	
Culori si tapiterii	Cod exterior	Cod interior	fara TVA	cu TVA
<b>Vopsea nemetalizata</b>				
Alb (Blanc Banquise)	WPP0	Z6FX	0	0
Albastru (Bleu Impérial)	4PP0	Z6FX	0	0
Albastru (Bleu Line)	5VPO	Z6FX	0	0
Galben (Jaune Carioca)	B1PO	Z6FX	0	0
Rosu (Rouge Tiziano)	1XPO	Z6FX	0	0
<b>Vopsea metalizata</b>				
Albastru (Bleu Lago Azzuro)	4FM0	Z6FX	351	418
Bej (Beige Golden White)	H8M0	Z6FX	351	418
Gri (Gris Aluminium)	ZRM0	Z6FX	351	418
Gri (Gris Graphito)	E9M0	Z6FX	351	418
<b>Vopsea perlata</b>				
Rosu (Rouge Profond)	1QM0	Z6FX	351	418

# CITROËN JUMPER BENA

## CARACTERISTICI TEHNICE

	2.0 BlueHDi 110 BVM6	2.0 BlueHDi 130 BVM6	2.0 BlueHDi 160 BVM6
<b>MOTOR</b>			
Norma de poluare		Euro 6	
Numar de cilindri		4	
Capacitate cilindrica (cm3)		1997	
Putere maxima CP/(kW – rot/min)	110 (81)/3500	131 (96)/3750	163 (120)/3750
Cuplu maxim Nm – rot/min	304/1750	340/2000	350/2000
Carburant		Motorina	
Capacitate rezervor (litri)		90	
<b>TRANSMISIE</b>			
Punte motoare		Fata	
Cutie de viteze		Manuala 6	
<b>SUSPENSII</b>			
Fata	Roti independente, Suspensie tip Mac Pherson cu bara antiruliu, arcuri elicoidale, amortizoare hidraulice integrate		
Spate	Punte rigida, arcuri lamelare, amotizoare hidraulice telescopice inclinate		
<b>FRANE</b>			
Fata / Spate	Discuri ventilate/ Discuri		
<b>PERFORMANTE</b>			
Viteza maxima (km/h)	140	150	
	Bena CS L3	Bena CS L4	Bena CD L3
			Bena CD L4
DIMENSIUNI			
Inaltime cabina (mm)		2153	
Lungime vehicul (mm)	6328	6693	6228
Lungime utila (mm)	3833	4260	2950
Latime cu oglinzi exterioare pliate / cu oglinzi exterioare (mm)		2100 / 2508	
Latime interioara utila (mm)		2034	
Lungime consola fata (mm)		948	
Lungime consola spate (mm)	1345	1710	1245
Ampatament (mm)		4035	
Inaltime oblon (mm)		400	
<b>Diometru</b> de bracaj intre borduri (mm)		1446	

## MASE\* (kg)

Model	Tip	Motorizari	Masa proprie (inclusiv sofer)	Sarcina max. autorizata		Sarcina utila (inclusiv sofer)	Masa maxima admisibila (MTAC)	Masa max. remorcabila (cu sist. franare)	Masa totala rulanta autoriz. (MTRA)
				Punte fata	Punte spate				
Jumper Bena Cabina Simpla	L3 35	2.0 BlueHDi 130 BVM6	1985	1850	2000	1590	3500	2500	6000
	L3 35+	2.0 BlueHDi 130 BVM6	2025	2100	2400	1550	3500	3000	6500
	L4 35+	2.0 BlueHDi 130 BVM6	2060	2100	2400	1515	3500	3000	6500
		2.0 BlueHDi 160 BVM6	2060	2100	2400	1515	3500	3000	6500
Jumper Bena Cabina Dubla	L3 35	2.0 BlueHDi 110 BVM6	2125	1850	2000	1450	3500	2000	5500
		2.0 BlueHDi 130 BVM6	2140	1850	2000	1435	3500	2500	6000
	L4 35+	2.0 BlueHDi 130 BVM6	2220	2100	2400	1355	3500	3000	6500
		2.0 BlueHDi 160 BVM6	2220	2100	2400	1355	3500	3000	6500

\* Valorile au titlu indicativ si pot varia in functie de echipamentele vehiculului

# CITROËN JUMPER BENA

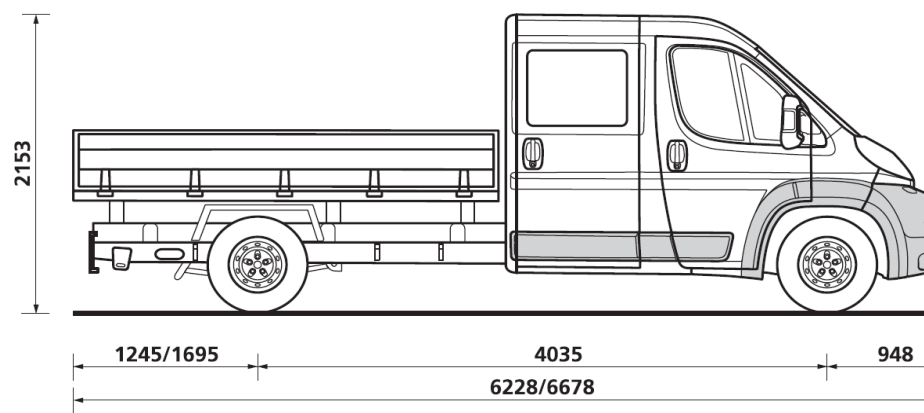
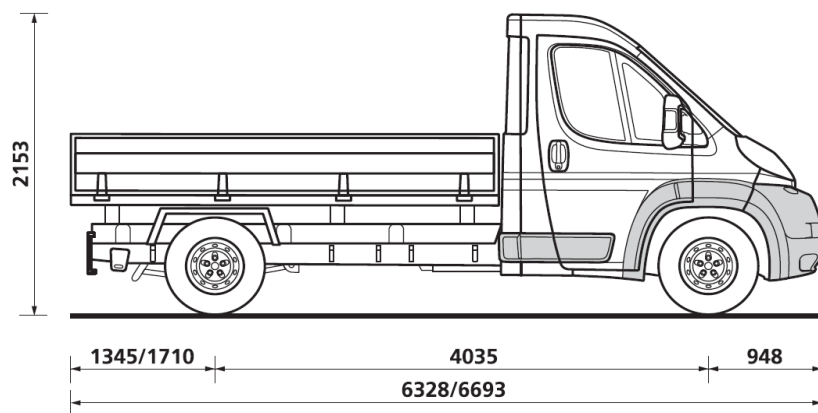
## CONSUM SI EMISII CO<sub>2</sub>\*

Model	Tip	Sarcina	Motorizari	Urban (l/100km)	Extraurban (l/km)	Mixt (l/km)	Emisii CO <sub>2</sub> (g/km)
Jumper Bena Cabina Simpla	L3	35	2.0 BlueHDi 130 BVM6	6.7	5.9	6.2	163
			2.0 BlueHDi 130 BVM6	6.7	5.9	6.2	163
	L4	35+	2.0 BlueHDi 130 BVM6	6.7	5.9	6.2	163
			2.0 BlueHDi 160 BVM6	6.7	5.9	6.2	163
Jumper Bena Cabina Dubla	L3	35	2.0 BlueHDi 110 BVM6	6.9	6.1	6.4	168
			2.0 BlueHDi 130 BVM6	6.9	6.1	6.4	168
	L4	35+	2.0 BlueHDi 130 BVM6	7.1	6.3	6.6	173
			2.0 BlueHDi 160 BVM6	7.1	6.3	6.6	173

\* Emisiile CO<sub>2</sub> sunt informative

BENA CABINA SIMPLA L3/L4

BENA CABINA DUBLA L3/L4



**GARANTIE: 2 ani oferita de producator fara limita de km - 5 ani la perforarea caroseriei, datorita corodarii - 2 ani pentru vopsea.**

Preturile afisate au caracter de recomandare. Continutul documentului corespunde descrierilor valabile la momentul editarii acestuia, are titlu informativ si nu are valoare contractuala. Imaginile sunt cu titlu de prezentare.

Caracteristicile tehnice prezentate pot diferi fata de valorile omologate. Va rugam sa consultati concesionarii autorizati Citroën pentru a primi cele mai recente informatii.

TRUST MOTORS SRL – importator oficial CITROËN pentru Romania isi rezerva dreptul de a modifica informatiile legate de preturi, date tehnice si niveluri de echipare, ca urmare a unor erori de editare, modificari de gama comerciala sau schimbari de pret aparute in urma unor comunicari din partea producatorului, fara preaviz si fara a fi obligata sa actualizeze acest document.

CRÉATIVE TECHNOLOGIE