

CITROËN JUMPER SASIU

LISTA DE PRETURI



MOTORIZARI CITROËN JUMPER SASIU

Cod LCDV	Carburant / Motor		Norma poluare	Pret fara TVA (Euro)	Pret cu TVA (Euro)
Cabina simpla					
2CU96FHKW604A0C0	35 L3	2.0 BlueHDi 110 FAP BVM6	Euro 6	17,100	20,349
2CU96FHKX604A0C0		2.0 BlueHDi 130 FAP BVM6	Euro 6	17,500	20,825
2CU98GHKX604A0C0	35+ L4	2.0 BlueHDi 130 FAP BVM6	Euro 6	18,000	21,420
2CU98GHKY604A0C0		2.0 BlueHDi 160 FAP BVM6	Euro 6	18,800	22,372
Cabina dubla					
2CU96XHKW604A0C0	35 L3	2.0 BlueHDi 110 FAP BVM6	Euro 6	18,500	22,015
2CU96XHGX604A0C0		2.0 BlueHDi 130 FAP BVM6	Euro 6	18,900	22,491
2CU96YHGX604A0C0	35+ L3	2.0 BlueHDi 130 FAP BVM6	Euro 6	19,200	22,848

2 ANI GARANTIE fara limita de km

OFERTA VALABILA INCEPAND CU 03.01.2017

CITROËN JUMPER SASIU

DOTARI STANDARD SASIU

Functionalitate si Confort	Siguranta activa & pasiva	Design
Pre-echipare sistem audio (include Antena audio AM/FM pavilion)	ABS + AFU	Jante otel 15", Anvelope Michelin 215/70 R15
Geamuri fata electrice	ESP + ASR + Hill Assist + LAC (Load Adaptive Control)	pentru versiunile 35 (MI09)*
Scaun sofer cu reglaj in inaltime, lombar si longitudinal	Airbag sofer	Jante otel 16" cu Anvelope Michelin 225/75 R16
Cotiera reglabila scaun sofer	Centuri de siguranta pretensionate in 3 puncte	pentru versiunile 35+ (MI10)*
Stergatoare parbriz cu 2 viteze	Avertizor vizual si acustic necuplare centura sofer	Tapiterie C&T Darko (Z6FX)
Volan reglabil in adancime	Directie asistata variabila (exclusiv pt. 35+)	
Bancheta fata pasager 2 locuri	Inchidere centralizata cu telecomanda	
Bancheta spate 4 locuri (exclusiv pt. sasiu cabina dubla)	Tetiere scaune fata	
Oglinzi exterioare rabatabile manual	Inchidere automata a usilor fata actionate din interior	
Parbriz laminat	Indicator nivel ulei	
Spatiu depozitare deschis in partea superioara a parbrizului (exclusiv pt. sasiu cabina dubla)	Indicator schimbare rapoarte de viteza	
Priza fata 12V	Intrerupere alimentare carburant in caz de soc	
Priza transformator		
Roata de rezerva de dimensiuni normale		
Incalzire circuit gaze		
Scaun pasager fata (WM07)*		
Pachet fumatori (AD01)*		

* echipament cu cost 0, valabil doar la comanda

DOTARI OPTIONALE	Cod	Pret vanzare (EUR)	
		fara TVA	cu TVA
Incalzire suplimentara fata (exclusiv pt. sasiu cabina simpla; atrage in standard Sertar sub scaun sofer); incompatibil cu Scaun sofer cu suspensie pneumatica (RH16)	DK01	221	263
Incalzire suplimentara fata-spate (atrage in standard Sertar sub scaun sofer) - incompatibil cu Scaun sofer cu suspensie pneumatica (RH16)	DK07	221	263
Faruri diurne cu LED	FE10	273	325
Sertar sub scaun	FO01	65	77
Scut motor	FX01	91	108
Tahograf (Sasiu cabina dubla)	HC07	462	550
Oglinzi exterioare rabatabile electric (atrage in standard Oglinzi exterioare reglabile electric si degivrare - RK04)	HU02	202	240
Spatiu depozitare deschis in partea superioara a parbrizului (capucine); exclusiv pt. sasiu cabina simpla	JO01	88	105
Sistem de navigatie + radio CD MP3 + ecran tactil + bluetooth	JY02	1,053	1,253
Alerta depasire involuntara banda de rulare (AFIL)	LI01	273	325
Scaun sofer cu incalzire; incompatibil cu RH16	NA03	117	139
Pachet Vizibilitate (senzor de ploaie + senzor de lumina)	NB08	156	186

CITROËN *JUMPER SASIU*

DOTARI OPTIONALE		Pret vanzare (EUR)	
Descriere optional	Cod	fara TVA	cu TVA
Instalatie spalare faruri (atrage in standard proiectoare ceata)	ND02	260	309
Airbag pasager	NN01	195	232
Aparatori noroi fata	PE01	26	31
Proiectoare ceata	PR01	117	139
Radio FM (include in standard priza USB + Bluetooth + comenzi radio pe volan)	RC57	390	464
Aer conditionat manual	RE01	780	928
Climatizare automata	RE07	1,638	1,949
Regulator si limitator de viteza	RG03	273	325
Oglinzi exterioare reglabile electric si degvrate	RK04	85	101
Scaun sofer cu suspensie pneumatica; incompatibil cu Sertar sub scaun sofer (DK01) si cu Scaun sofer cu incalzire (NA03)	RH16	273	325
Oglinzi gabarit marit 2,20 m; incompatibil cu Oglinzi exterioare rabatabile electric (HU02)	RX01	39	46
Oglinzi gabarit marit 2,35 m; incompatibil cu Oglinzi exterioare rabatabile electric (HU02)	RX05	52	62
Suspensie bilama	SE08	111	132
Suspensie pneumatica (exclusiv pt. versiunile 35+)	UA04	1196	1,423
Sistem monitorizare presiune pneuri	UE01	130	155
Control inteligent al tractiunii + HDC (Hill Descend Control); atrage in standard Pneuri All-Season 15" (MIO4) pt. versiunile 30 & 33 & 35 si Pneuri All-Season 16" (MIO5) pt. versiunile 35+ & 40+	UF04	273	325
Alarma si inchidere supercentralizata	WC05	273	325
Incalzire Webasto programabila	XY01	741	882

CULORI EXTERIOR			Pret vanzare (EUR)	
Culori si tapiterii	Cod exterior	Cod interior	fara TVA	cu TVA
Vopsea nemetalizata				
Alb (Blanc Banquise)	WPP0	Z6FX	0	0
Albastru (Bleu Impérial)	4PP0	Z6FX	0	0
Albastru (Bleu Line)	5VPO	Z6FX	0	0
Galben (Jaune Carioca)	B1PO	Z6FX	0	0
Rosu (Rouge Tiziano)	1XPO	Z6FX	0	0
Vopsea metalizata				
Albastru (Bleu Lago Azzuro)	4FMO	Z6FX	351	418
Bej (Beige Golden White)	H8MO	Z6FX	351	418
Gri (Gris Aluminium)	ZRMO	Z6FX	351	418
Gri (Gris Graphito)	E9MO	Z6FX	351	418
Vopsea perlata				
Rosu (Rouge Profond)	1QMO	Z6FX	351	418

CITROËN *JUMPER SASIU*

CARACTERISTICI TEHNICE

MOTOR	2.0 BlueHDi 110 FAP BVM6	2.0 BlueHDi 130 FAP BVM6	2.0 BlueHDi 160 FAP BVM6
Norma de poluare	Euro 6		
Numar de cilindri	4		
Capacitate cilindrica (cm3)	1997		
Putere maxima CP/(kW – rot/min)	110 (81)/3500	131 (96)/3750	163 (120)/3750
Cuplu maxim Nm – rot/min	304/1750	340/2000	350/2000
Carburant	Motorina		
Capacitate rezervor (litri)	90		

TRANSMISIE

Punte motoare	Fata
Cutie de viteze	Manuala 6

SUSPENSII

Fata	Roti independente, Suspensie tip Mac Pherson cu bara antiruliu, arcuri elicoidale, amortizoare hidraulice integrate
Spate	Punte rigida, arcuri lamelare, amortizoare hidraulice telescopice inclinate

FRANE

Fata / Spate	Discuri ventilate / Discuri
--------------	-----------------------------

PERFORMANTE

Viteza maxima (km/h)	140	150	160
----------------------	-----	-----	-----

CONSUM SI EMISII CO ₂ (valori informative)			Urban (l/100km)	Extraurban (l/km)	Mixt (l/km)	Emisii CO ₂ (g/km)	
Jumper Sasiu	L3	35	2.0 BlueHDi 110 FAP BVM6	7.1	6.3	6.6	173
			2.0 BlueHDi 130 FAP BVM6	7.1	6.3	6.6	173
Cabina Simpla	L4	35+	2.0 BlueHDi 130 FAP BVM6	7.1	6.3	6.6	173
			2.0 BlueHDi 160 FAP BVM6	7.1	6.3	6.6	173
Jumper Sasiu	L3	35	2.0 BlueHDi 110 FAP BVM6	7.1	6.3	6.6	173
			2.0 BlueHDi 130 FAP BVM6	7.1	6.3	6.6	173
Cabina Dubla		35+	2.0 BlueHDi 130 FAP BVM6	7.1	6.3	6.6	173

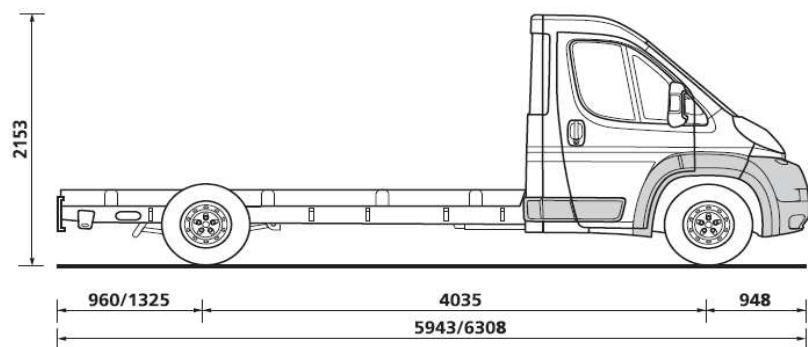
MASE/kg (Valorile au titlu indicativ si pot varia in functie de echipamentele vehiculului)				Sarcina max. autorizata		Masa maxima admisibila (MTAC)	Masa max. remorcabila (cu sist. franare)	Masa totala rulanta autoriz. (MTRA)
				Punte fata	Punte spate			
Jumper Sasiu	L3	35	2.0 BlueHDi 110 FAP BVM6	1850	2000	3500	2000	5500
			2.0 BlueHDi 130 FAP BVM6	1850	2000	3500	2500	6000
Cabina Simpla	L4	35+	2.0 BlueHDi 130 FAP BVM6	2100	2400	3500	3000	6500
			2.0 BlueHDi 160 FAP BVM6	2100	2400	3500	3000	6500
Jumper Sasiu	L3	35	2.0 BlueHDi 110 FAP BVM6	1850	2000	3500	2000	5500
			2.0 BlueHDi 130 FAP BVM6	1850	2000	3500	2500	6000
Cabina Dubla		35+	2.0 BlueHDi 130 FAP BVM6	2100	2400	3500	3000	6500

CITROËN JUMPER SASIU

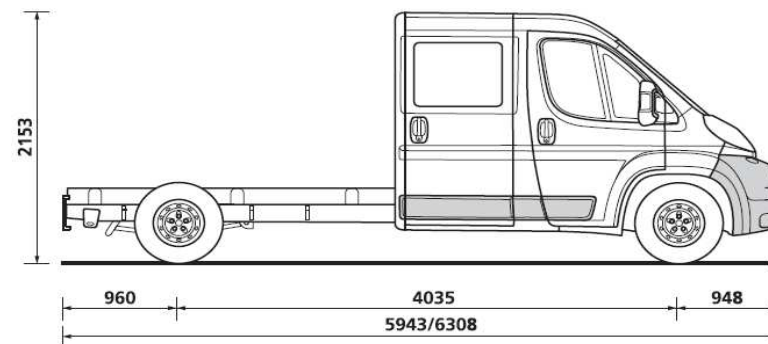
DIMENSIUNI EXTERIOARE

Versiune	SASIU CS L3	SASIU CS L4	SASIU CD L3
Inaltime cabina (mm)		2153	
Lungime exterioara (mm)	5943	6308	5943
Latime exterioara fara oglinzi / cu oglinzi standard / cu oglinzi 220 / cu oglinzi 235 (mm)		2050 / 2508 / 2690 / 2770	
Latime utila (mm)		2350 (max. carosabila)	
Lungime interioara utila (mm)	4895 (max. carosabila)		4054 (max. carosabila)
Inaltime interioara utila (mm)		2900 (max. carosabila)	
Ampatament (mm)		4035	
Consola fata (mm)		948	
Consola spate (mm)	960	1325	960
Ecartament fata (mm)		1810	
Ecartament spate (mm)		1790	
Diametru de bracaj intre borduri (mm)		1446	

SASIU CABINA SIMPLA L3/L4



SASIU CABINA DUBLA L3



GARANTIE: 2 ani oferita de producator fara limita de km - 5 ani la perforarea caroseriei, datorita corodarii - 2 ani pentru vopsea.

Preturile afisate au caracter de recomandare. Continutul documentului corespunde descrierilor valabile la momentul editarii acestuia, are titlu informativ si nu are valoare contractuala. Imaginile sunt cu titlu de prezentare.

Caracteristicile tehnice prezentate pot diferi fata de valorile omologate. Va rugam sa consultati concesionarii autorizati Citroën pentru a primi cele mai recente informatii.

TRUST MOTORS SRL – importator oficial CITROËN pentru Romania isi rezerva dreptul de a modifica informatiile legate de preturi, date tehnice si niveluri de echipare, ca urmare a unor erori de editare, modificari de gama comerciala sau schimbari de pret aparute in urma unor comunicari din partea producatorului, fara preaviz si fara a fi obligata sa actualizeze acest document.

CRÉATIVE TECHNOLOGIE